

MANUALE D'USO

IMPASTATRICE

IT

INSTRUCTION MANUAL

STAND MIXER

EN

MANUEL D'UTILISATION

ROBOT PÂTISSIER

FR

GEBRAUCHSANWEISUNG

KÜCHENMASCHINE

DE

GEBRUIKSAANWIJZING

KEUKENMACHINE

NL

MANUAL DE USO

AMASADORA

ES

MANUAL DE UTILIZAÇÃO

BATEDEIRA

PT

BRUKSANVISNING

KÖKSASSISTENT

SV

РУКОВОДСТВО ПО ЭКСПЛУАТАЦИИ

УСТРОЙСТВО ДЛЯ ЗАМЕШИВАНИЯ ТЕСТА

RU

BRUGERVEJLEDNING

RØREMASKINE

DA

INSTRUKCJA UŻYTKOWNIKA

MIKSER

PL

smeg

Уважаемый клиент,
благодарим вас за выбор нашего устройства для замешивания теста линии в
стиле 50-х годов.

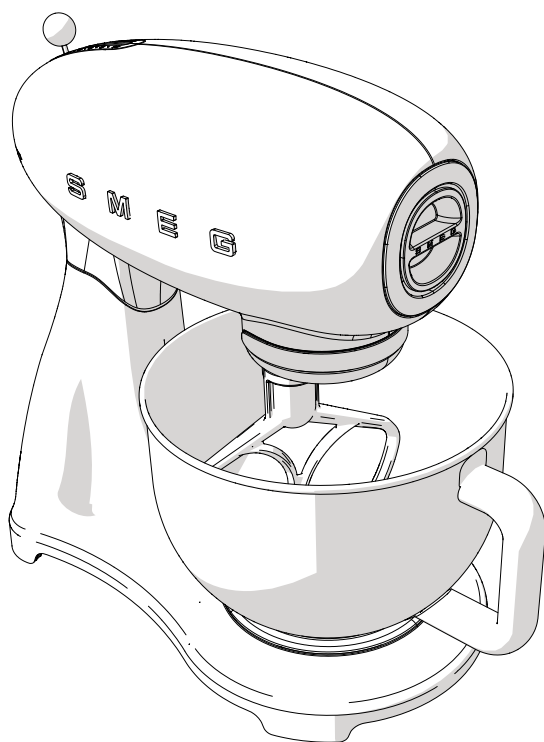
Выбрав наш продукт, Вы сделали выбор в пользу прибора, созданного путем
соединения классического стиля, инновационных технических решений и
внимания к деталям.

Данный прибор идеально сочетается с другими продуктами Smeg и даже сам по
себе способствует созданию атмосферы стиля на кухне.

Надеемся, что Вы сможете в полной мере оценить Ваш новый электроприбор.

Для получения дополнительной информации о продукте см.:

www.smeg50style.com или www.smeg.com



Модель SMF01

Устройство для замешивания теста

Содержание

1 Меры предосторожности	196
1.1 Введение	196
1.2 Руководство по эксплуатации	196
1.3 Предназначение	196
1.4 Общие меры безопасности	197
1.5 Ответственность изготовителя	199
1.6 Идентификационная табличка	199
1.7 Утилизация	199
2 Описание	200
2.1 Описание изделия	200
2.2 Описание деталей	201
2.3 Аксессуары	202
3 Использование	203
3.1 Перед первым использованием	203
3.2 Способ использования тестомеса	203
3.3 Способ использования крышки для защиты от брызг	208
3.4 Функции	209
3.5 Рекомендации по настройке скорости	210
4 Чистка и техническое обслуживание	213
4.1 Меры предосторожности	213
4.2 Чистка поверхностей	213
4.3 Плановая ежедневная чистка	213
4.4 Пятна от продуктов или остатки пищи	213
4.5 Что делать если...	214



Меры предосторожности

1 Меры предосторожности

1.1 Введение

Важная информация для пользователя:

Меры предосторожности



Общая информация об этом руководстве по эксплуатации, о мерах безопасности и конечной утилизации прибора.

Описание



Описание прибора и аксессуаров.

Использование



Информация по эксплуатации прибора и принадлежностей, советы по различным способам приготовления.

Чистка и техническое обслуживание



Информация для правильной чистки и технического обслуживания прибора.



Меры предосторожности



Информация



Предложения

1.2 Руководство по эксплуатации

Данное руководство по эксплуатации является неотъемлемой частью прибора. Необходимо хранить его в целости и сохранности в доступном месте на протяжении всего срока службы прибора.

1.3 Предназначение

- Прибор предназначен исключительно для применения в домашних условиях.
- Запрещается использовать прибор не по назначению.
- Прибор должен использоваться в закрытых помещениях, в защищенном от влияния атмосферных факторов месте.
- Прибор может использоваться для перемешивания, взбивания и замешивания твердых и жидких ингредиентов для приготовления различных блюд. В сочетании с опциональными принадлежностями прибор в состоянии измельчать, рубить, тереть, размалывать, протягивать и нарезать тесто разных форматов и т. п.
- Прибор не предназначен для использования с наружными таймерами или с применением систем дистанционного управления.
- Эксплуатация данного прибора запрещена лицам (включая детей) с пониженными физическими, психическими или умственными способностями или лицам с недостаточным опытом и знаниями в случае, если они не находятся под наблюдением или не обучены взрослыми, ответственными за их безопасность.



1.4 Общие меры безопасности

Следуйте всем предписаниям по мерам безопасности для обеспечения безопасной эксплуатации прибора.

- Перед тем как пользоваться прибором, внимательно прочтите настоящее руководство по эксплуатации.
- После использования сразу же выключайте прибор.
- Не оставляйте работающий прибор без присмотра.
- Необходимо отсоединять прибор от сети электропитания перед выполнением любых операций по чистке и по завершении использования.
- Не погружайте прибор, провод электропитания или штепсельную вилку в воду или в какие-либо другие жидкости.
- Нельзя использовать прибор, если провод питания или штепсельная вилка повреждены или если прибор был уронен или поврежден каким-либо образом.
- Провод прибора намеренно имеет небольшую длину во избежание несчастных случаев. Не следует пользоваться удлинителями.
- Избегайте контакта провода электропитания с острыми краями.
- Не тяните за кабель, чтобы вынуть вилку из розетки.
- Не ставьте прибор на или рядом с включенными газовыми или электрическими плитами, внутри печей или поблизости от источников тепла.
- Не пытайтесь отремонтировать прибор самостоятельно или без помощи квалифицированного техника.
- В случае неисправности ремонт прибора должен производиться исключительно квалифицированным техническим специалистом.
- Не вносите изменения в прибор.
- Ни в коем случае не пытайтесь погасить пламя/пожар водой: выключите прибор, извлеките штепсельную вилку из розетки и накройте пламя крышкой или покрывалом из огнестойкого материала.
- Необходимо размещать прибор в недоступном для детей месте.



Меры предосторожности

Для этого прибора

- Отключайте прибор от розетки после каждого использования, а также перед его очисткой.
- Не устанавливайте, не удаляйте и не проводите замену насадок, если система блокировки не активирована (моторная головка опущена).
- Во время работы избегайте контакта с движущимися частями. Держите руки, волосы, одежду, лопатки и другие предметы вдали от насадок и аксессуаров во избежание травм или повреждения оборудования.
- Не отсоединяйте насадки во время работы прибора.
- Убедитесь в том, что чаша правильно установлена и закреплена в гнезде, прежде чем использовать прибор с насадками.
- Не разблокируйте и не удаляйте чашу во время работы прибора.
- Не превышайте максимальную вместимость чаши.
- Необходимо дать прибору остыть, прежде чем осуществлять его чистку.
- Не используйте насадки и аксессуары отличные от тех, что указаны и поставляются производителем. Использование неоригинальных комплектующих, насадок и аксессуаров может привести к травмам или повреждению оборудования.
- Не ставьте на прибор никакие предметы.
- Не используйте агрессивные моющие средства и острые предметы для удаления остатков из чаши, с насадок и аксессуаров.
- Следите за тем, чтобы дети не играли с прибором.



1.5 Ответственность изготовителя

Производитель снимает с себя всякую ответственность за причиненный людям и имуществу ущерб в случае:

- ненадлежащего использования прибора;
- непрочтения руководства по эксплуатации;
- нарушения целостности какой-либо части прибора;
- использования неоригинальных запчастей;
- несоблюдения предписаний по безопасности.

1.6 Идентификационная табличка

Идентификационная табличка с техническими данными, паспортным номером и маркировкой. Никогда не снимайте идентификационную табличку.

1.7 Утилизация



Данный прибор должен утилизироваться отдельно от других отходов (Директива 2012/19/EU). Данный прибор не содержит каких-либо веществ в количествах, считающихся опасными для здоровья и окружающей среды, в соответствии с действующими европейскими директивами.



Электрическое напряжение
Опасность электрического удара

- Отключите общее электрическое питание.
- Отключите кабель электрического питания от электрической сети.

- **Старые электрические приборы не должны утилизироваться вместе с бытовыми отходами!** В соответствии с действующим законодательством, по окончании срока службы электрических приборов их следует передать в соответствующие центры дифференцированного сбора электрических и электронных отходов. Таким образом будет обеспечиваться переработка ценных материалов, содержащихся в старых приборах, а также защита окружающей среды. Для получения более подробной информации обратитесь к уполномоченным представителям местной власти или к работникам центров дифференцированного сбора отходов.

Примите во внимание, что для упаковки прибора применяются безвредные материалы, пригодные для повторного использования.

- Передайте материалы упаковки в соответствующие центры дифференцированного сбора отходов.



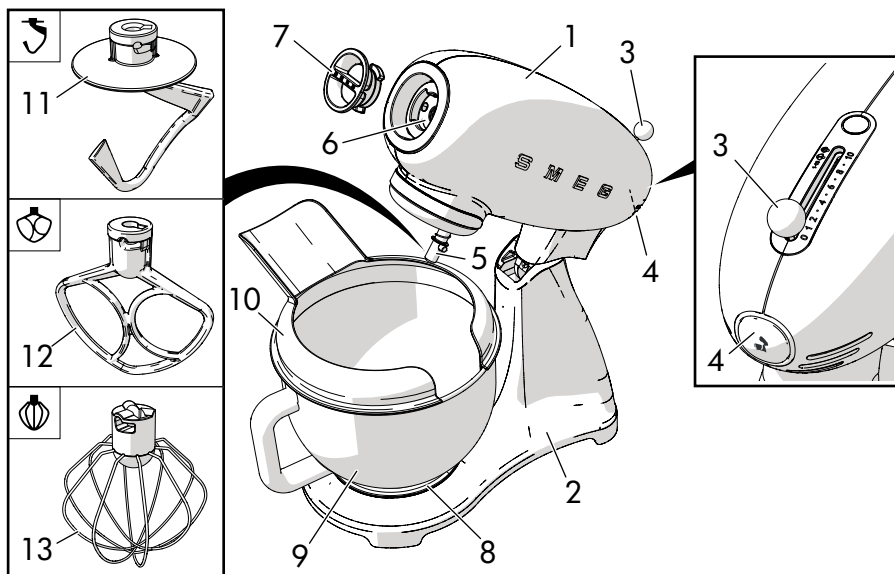
Пластиковые упаковки
Опасность удушья

- Не оставляйте упаковку или ее части без присмотра.
- Не разрешайте детям играть с пластиковыми пакетами, входящими в состав упаковки.



2 Описание

2.1 Описание изделия



Модель SMF01 - Устройство для замешивания теста

- | | |
|--------------------------------------------------------|--------------------------------------------------------|
| 1 Моторная головка | 7 Защитная заглушка для фронтального крепления |
| 2 Корпус | 8 Гнездо чаши |
| 3 Выключатель и переключатель скорости | 9 Чаша |
| 4 Кнопка разблокировки подъема/опускания головки | 10 Крышка для защиты от брызг с загрузочной горловиной |
| 5 Нижнее крепление для насадок | 11 Крюк для замешивания теста |
| 6 Фронтальное крепление для дополнительных аксессуаров | 12 Плоский венчик |
| | 13 Проволочный венчик |



2.2 Описание деталей

Моторная головка (1)

Верхняя часть прибора, которая обеспечивает вращение насадок и аксессуаров.

Выключатель и переключатель скорости (3)

Рычаг переключения скоростей.

Положение '0' соответствует положению ВЫКЛ. (прибор выключен).

Для запуска прибора установите рычаг на одну из 10 доступных скоростей (позиции 1—10) в зависимости от требуемого типа обработки.

Для дополнительной информации см. "3.5 Рекомендации по настройке скорости".

Кнопка разблокировки подъема/опускания моторной головки (4)

Кнопка, которая позволяет разблокировать моторную головку для ее установки в одном из двух возможных положений (поднятое или опущенное положение).

Нижнее крепление для насадок (5)

Крепление для установки насадок. Обеспечивает надежное крепление насадки во время планетарного движения.

Фронтальное крепление для дополнительных аксессуаров (6)

Крепление для установки дополнительных аксессуаров. Оборудовано съемной заглушкой.

Гнездо чаши (8)

Гнездо чаши снабжено специальными пазами, которые позволяют установить чашу и прочно ее удерживать.

Чаша (9)

Чаша из нержавеющей стали емкостью 4,8 литра.

Идеальна как для большого, так и для малого количества ингредиентов.

Имеет ручку, с помощью которой ее легко устанавливать и снимать.

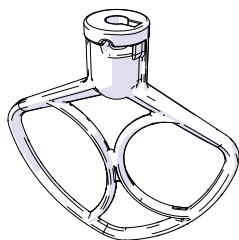
Крышка для защиты от брызг с загрузочной горловиной (10)

Пластиковая крышка, которую можно установить на чашу, чтобы предотвратить разбрызгивание перемешиваемых ингредиентов и облегчить добавление новых.



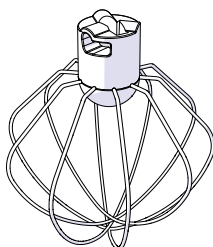
2.3 Аксессуары

Плоский алюминиевый венчик



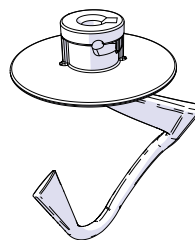
Удобен для перешивания, растирания мягких ингредиентов. Идеально подходит для замеса теста для сладких и соленых пирогов, печенья, приготовления глазури и других текстур средней плотности.

Проволочный венчик из нержавеющей стали



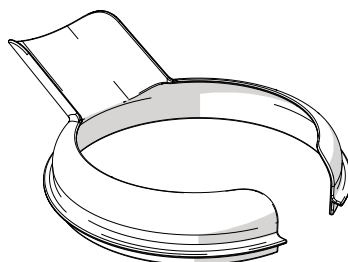
Удобен для смешивания, взбивания и получения кремовой текстуры жидких и полужидких ингредиентов, таких как сливочное масло, яйца, сливки и т. д. Идеален для приготовления кремов, соусов и т. д.

Крюк для замешивания теста из алюминия



Позволяет легко перемешивать, медленно разминать дрожжевое тесто. Идеален для приготовления хлеба, пасты, пиццы и т. д.

Крышка для защиты от брызг с загрузочной горловиной



Защищает от разбрызгивания перемешиваемых ингредиентов из чаши и облегчает добавление новых ингредиентов.



Приспособления и аксессуары, которые могут соприкасаться с пищевыми продуктами, изготовлены из материалов, соответствующих нормам действующего законодательства.



3 Использование



Опасность электрического удара

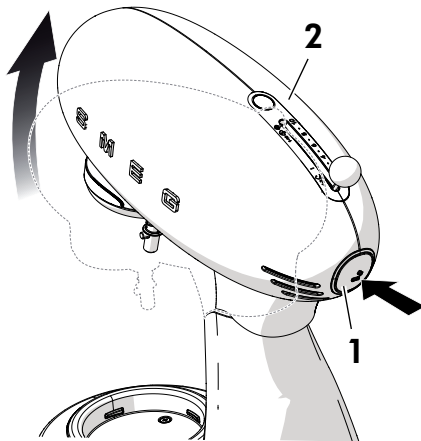
- Вставьте штепсельную вилку в розетку, соответствующую требованиям и с заземлением.
- Розетка должна иметь заземление.
- Не следует пользоваться переходниками.
- Не следует пользоваться удлинителями.
- Несоблюдение данных мер может привести к смертельному исходу, пожару или поражению электрическим током.

3.1 Перед первым использованием

1. Удалите все защитные упаковочные материалы снаружи и внутри прибора, а также с приспособлений.
2. Удалите возможные этикетки (за исключением таблички с техническими данными) с прибора, его компонентов и приспособлений.
3. Снимите и вымойте чашу, крышку и насадки (см. "4 Чистка и техническое обслуживание").
4. Очистите корпус и моторную головку прибора, используя влажную ткань.
5. Тщательно высушите комплектующие прибора и установите их в рабочем положении.

3.2 Способ использования тестомеса

1. Расположите тестомес на сухой, ровной и устойчивой поверхности.
2. Нажмите кнопку разблокировки (1).
3. Удерживайте кнопку разблокировки нажатой и поднимите моторную головку вверх (2).

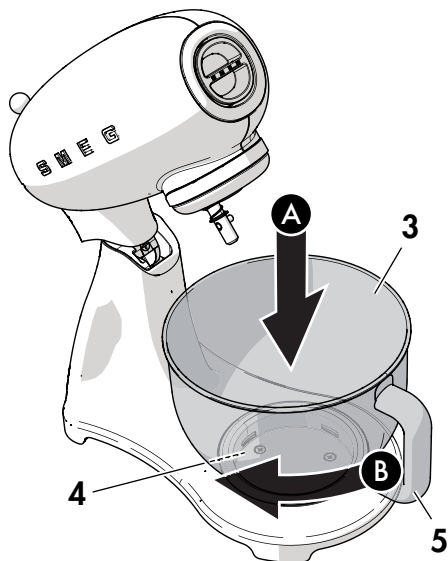


Возможно частичное перемещение головки двигателя во время замеса, а также при смешивании тяжелых или объемных смесей. Это является нормальным явлением и не влияет на исправную работу и срок службы прибора.



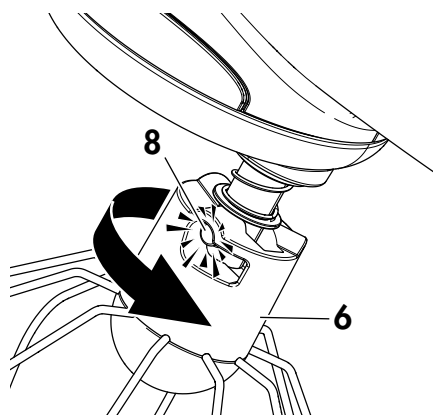
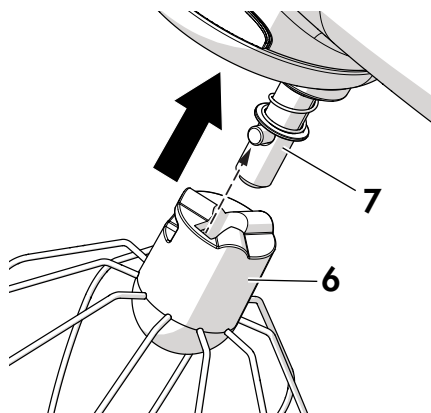
Использование

4. Установите чашу (3) в гнездо (4).
Возьмитесь за ручку (5) и поверните чашу (3) по часовой стрелке до ее блокировки в гнезде.



5. Выберите насадку в зависимости от типа операции.

6. Установите насадку (6) в нижнее крепление (7) и надавите вверх. Удерживайте насадку прижатой и вращайте ее против часовой стрелки до тех пор, пока фиксатор (8) не будет заблокирован в соответствующем гнезде.



Движущиеся части
Опасность травм.

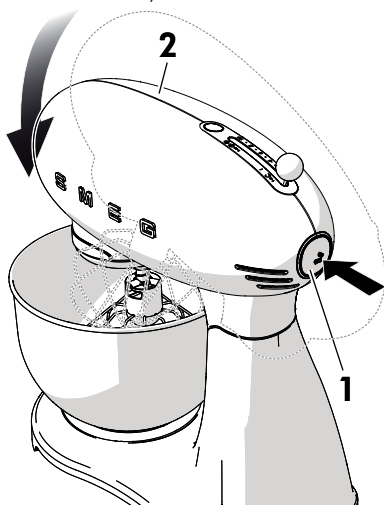
- Не устанавливайте насадки до того, как будет установлена чаша.



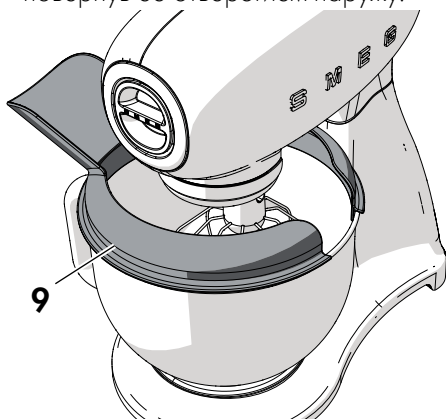
Убедитесь в том, что инструмент надежно закреплен.



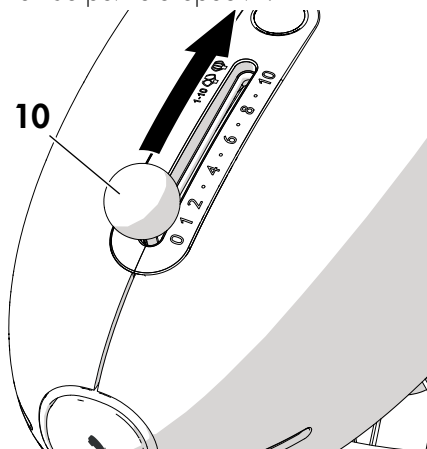
7. Поместите ингредиенты в чашу.
8. Нажмите кнопку разблокировки (1) и слегка приподнимите моторную головку (2) для ее расцепления.
9. Удерживайте кнопку нажатой и опустите головку (2).




10. При необходимости установите крышку для защиты от брызг (9), повернув ее отверстием наружу.



11. Проверьте, что переключатель скорости (10) находится в положении '0' (ВЫКЛ.).
12. Вставьте вилку шнура питания в розетку.
13. Выберите нужную скорость (от 1 до 10) с помощью переключателя (10) для запуска прибора и начала обработки ингредиентов. См. "3.5 Рекомендации по настройке скорости".



Внимание!



- Для обеспечения максимальной безопасности каждый раз, когда питание двигателя отключается, к примеру при поднятии моторной головки или отсоединении вилки от розетки, для повторного запуска миксера сначала необходимо перевести переключатель скорости в нулевое положение.

i Чтобы остановить работу прибора и поднять моторную головку для смены насадки или удаления чаши, переместите переключатель скоростей в положение '0' (ВЫКЛ.).

RU



Использование

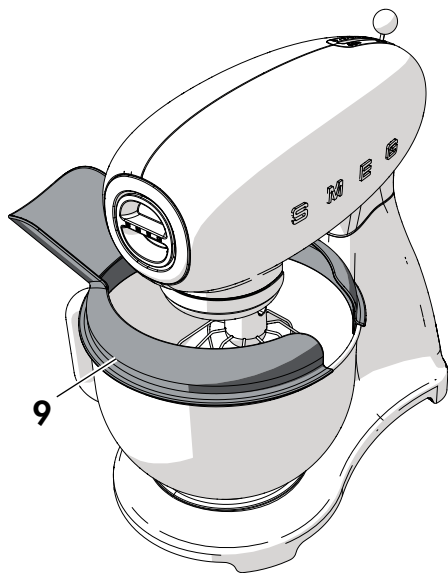


Движущиеся части
**Опасность травм и
повреждения оборудования**

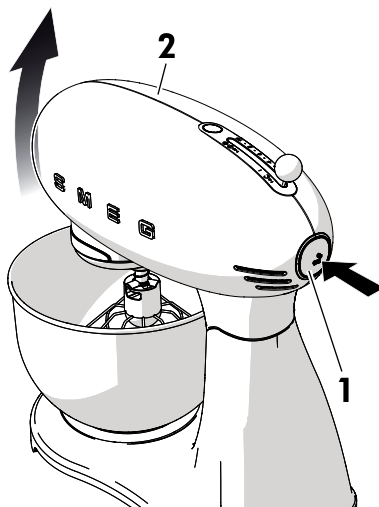
- Не прикасайтесь к насадкам во время работы
- Не включайте тестомес с установленными насадками и пустой чашей.

По окончании работы:

1. Установите переключатель скоростей (10) в положение '0' (ВЫКЛ.) и отсоедините вилку шнура питания от розетки.
2. Снимите крышку для защиты от брызг с загрузочной горловиной (9), если она установлена.

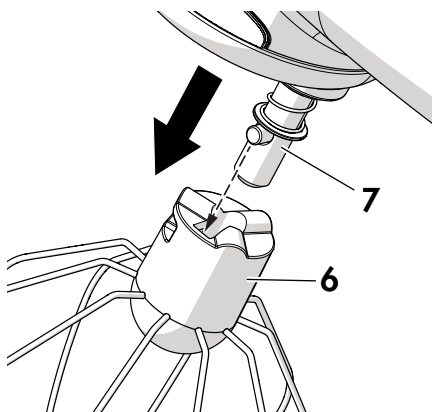
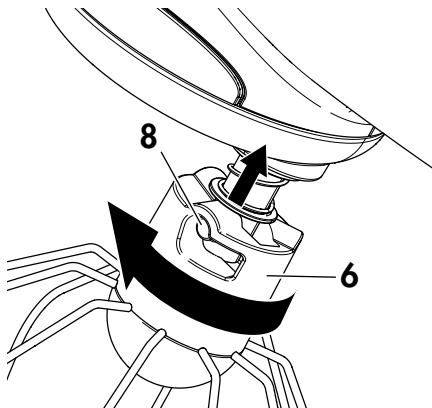


3. Нажмите кнопку разблокировки (1), чтобы поднять моторную головку (2).

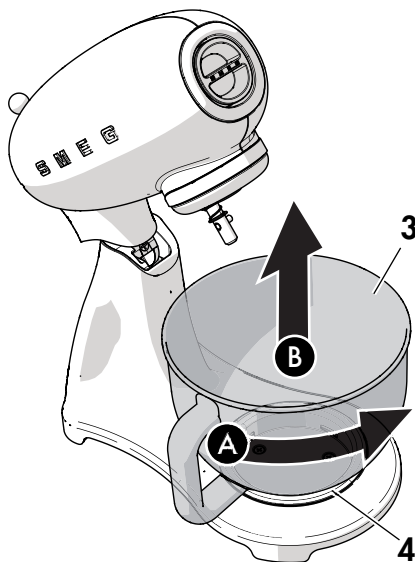




4. Слегка прижмите насадку (6) кверху и поверните ее по часовой стрелке, чтобы разблокировать ее из фиксирующего гнезда (8). Выньте насадку (6) из нижнего крепления (7).



5. Снимите чашу (3) из гнезда (4), вращая ее против часовой стрелки для разблокировки.

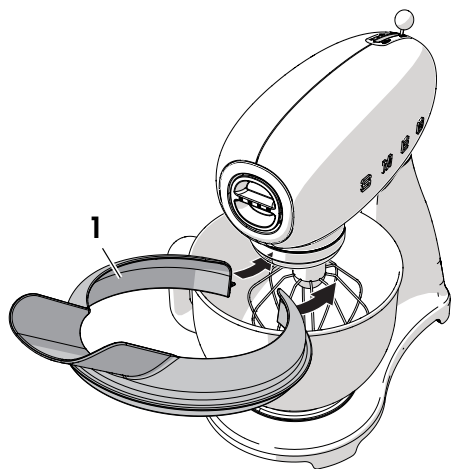




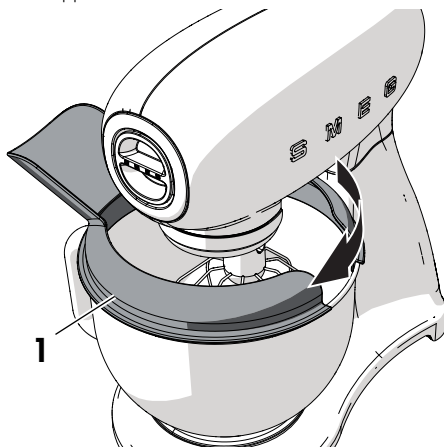
Использование

3.3 Способ использования крышки для защиты от брызг

1. Поместите защитную крышку (1) на верхнюю кромку чаши после того, как чаша будет установлена в гнездо, насадка будет зафиксирована в креплении, а моторная головка будет опущена в рабочее положение.



2. Поверните отверстие крышки (1) наружу, чтобы добавлять ингредиенты в миску не прекращая движение насадок.



**Движущиеся части
Риск повреждения крышки**

- Снимайте защитную крышку каждый раз, когда поднимаете или опускаете моторную головку с установленной в нижнем креплении насадкой.



3.4 Функции

Система блокировки

Прибор оснащен системой безопасности, которая автоматически останавливает работу двигателя, когда поднята моторная головка.

i Мы рекомендуем вам устанавливать переключатель скорости в положение 0 (ВЫКЛ.) каждый раз перед нажатием кнопки разблокировки для перемещения моторной головки.

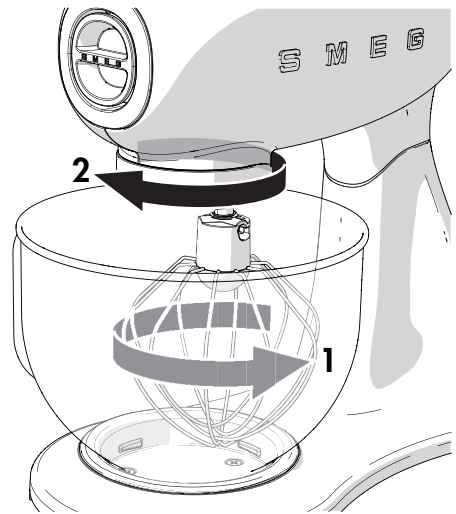
Функция Smooth Start (Плавный пуск)

Функция Smooth Start (Плавный пуск) позволяет осуществлять запуск прибора на низкой начальной скорости независимо от выбранного режима. Скорость постепенно увеличивается, пока не достигнет заданной установки. Это позволяет предотвратить повреждение прибора, насадок и разбрызгивание ингредиентов из чаши.

Планетарное движение

Планетарное движение создается за счет вращения (1), которое насадка выполняет вокруг своей оси в направлении, противоположном направлению вращательного движения (2), которые выполняет сам тестомес.

Такое движение позволяет задействовать весь объем чаши и достичь отличных результатов в смешивании любого типа ингредиентов.



Горячий прибор

- После продолжительного использования верхняя часть моторной головки может нагреваться. Тем не менее это, как правило, не является признаком неисправности.

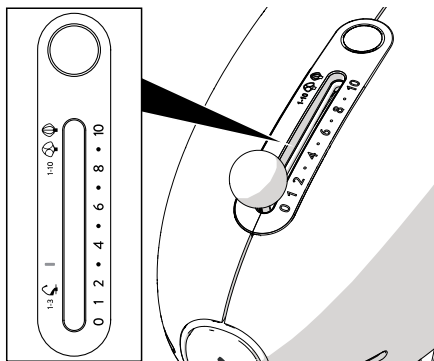


3.5 Рекомендации по настройке скорости



На шкале переключателя скорости указаны насадки, наиболее подходящие для использования при определенной скорости.

Скорости, указанные в таблице, являются приблизительными и могут изменяться в зависимости от рецепта и свойств ингредиентов.



Настройка скорости	Функция	Насадка
НИЗКАЯ 1 - 3	ПЕРЕМЕШИВАНИЕ И ЗАМЕШИВАНИЕ Смешивание ингредиентов. Разминание — приготовление дрожжевого теста (хлеб, пицца, пирожные и т. д.).	
СРЕДНЯЯ 4 - 7	СМЕШИВАНИЕ Перемешивание густых смесей. Взбивание масла с сахаром, смесей для тортов.	
ВЫСОКАЯ 8 - 10	ВЗБИВАНИЕ В ПЕНУ Взбивание жидкого теста. Взбивание в пену белков, сливок и соусов.	



Общие рекомендации

- Включайте прибор на низкой скорости до тех пор, пока ингредиенты не перемешаются, а затем увеличьте скорость в зависимости от требуемой операции.
- При добавлении ингредиентов насыпайте/наливайте их у края чаши, а не непосредственно на вращающиеся насадки.
- Уменьшайте скорость миксера, когда необходимо добавить сухие или жидкие ингредиенты, чтобы избежать их разбрызгивания. Как только ингредиенты хорошо смешаются между собой, повысьте скорость.
- Используйте крышку для защиты от брызг при приготовлении очень жидких смесей или при добавлении сухих ингредиентов, чтобы избежать загрязнения расположенных рядом предметов и попадания на них брызг или пыли.
- Содержите чашу и насадки в чистоте, устанавливайте их только если они полностью сухие.
- Тщательно очистите корпус и головку прибора влажной тканью, если они загрязнились по окончании работы миксера.
- Не запускайте прибор и не устанавливайте насадки снова, если они не были предварительно тщательно очищены и высушены.

Советы для рецептов с яйцами

- Для достижения наилучших результатов используйте яйца комнатной температуры.
- При приготовлении сухого теста добавляйте не более 3 яиц стандартного размера и, при необходимости, небольшое количество воды.
- Перед тем как взбивать яичные белки, убедитесь в том, что в чаше и на насадках нет остатков жира или яичных желтков.
- Миксер позволяет взбивать белки очень быстро. Контролируйте процесс, чтобы избежать излишнего взбивания.



Рекомендации по замесу теста

- Используйте скорость 2 или 3 для замешивания дрожжевого и особо плотного теста, такого, как тесто для яичной пасты. Использование других скоростей может привести к перегрузке прибора и повысить вероятность поломки.
- Никогда не используйте более 1000 г стандартной муки или 800 г цельнозерновой пшеничной муки или муки с высоким содержанием клейковины (например, Манитоба).
- При приготовлении теста для яичной пасты добавляйте не более 3 яиц стандартного размера и, при необходимости, небольшое количество воды.
- Убедитесь в том, что вес жидкости в тесте составляет 50–60% по отношению к весу муки. Слишком сухое тесто может стать причиной перегрузки прибора, что увеличит вероятность поломки. Если вы заметили, что прибор работает с чрезмерным усилием, добавьте небольшое количество жидкости, чтобы сделать тесто более мягким, либо разделите тесто на две части и работайте с ними по отдельности.
- Не превышайте вместимость чаши, чтобы не перегружать прибор.

- Если прибор производит замес с трудом, отделите половину содержимого чаши и работайте с ней отдельно.
- Ингредиенты будут смешиваться лучше, если сначала помещать в чашу жидкости.



Возможно частичное перемещение головки двигателя во время замеса, а также при смешивании тяжелых или объемных смесей. Это является нормальным явлением и не влияет на исправную работу и срок службы прибора.



4 Чистка и техническое обслуживание

4.1 Меры предосторожности



**Неправильное использование
Опасность электрического удара**

- Вынуть вилку из электрической розетки перед очисткой прибора или насадок и аксессуаров.



**Неправильное использование
Риск повреждения
поверхностей**

- Не используйте для чистки прибора струи пара.
- Для чистки компонентов из стали или с металлическим покрытием (например, анодированных, никелированных, хромированных) не используйте чистящие средства, содержащие хлор, нашатырный спирт или отбеливатель.
- Запрещается использовать абразивные или разъедающие чистящие средства (например, порошки, пятновыводители и металлические губки).
- Запрещается использовать грубые или абразивные материалы, а также острые металлические скребки.

4.2 Чистка поверхностей

Чтобы поверхности духовки хорошо сохранились, необходимо их регулярно чистить по окончании каждого использования, после того как они остынут.

4.3 Плановая ежедневная чистка

Для очистки корпуса прибора протрите его поверхность влажной тканью, затем тщательно вытрите насухо мягкой тканью или салфеткой из микрофибры.



При наличии брызг масла или жира необходимо немедленно удалить их, используя мягкую влажную хлопчатобумажную ткань.

Принадлежности, входящие в комплект поставки, и крышку для защиты от брызг с загрузочной горловиной можно мыть вручную с использованием нейтрального моющего средства и мягкой губки.

Чашу можно мыть в посудомоечной машине.

4.4 Пятна от продуктов или остатки пищи

Во избежание повреждения поверхностей строго запрещается использовать стальные мочалки и острые скребки.

Следует применять обычные неабразивные средства, пользуясь при необходимости деревянными или пластмассовыми инструментами. Тщательно протрите снова и осушите мягкой тряпкой или тканью из микрофибры.



4.5 Что делать если...

Неисправность	Возможная причина	Решение
Не запускается двигатель	Двигатель перегрелся.	Отключите прибор от электропитания и дайте двигателю остыть.
	Вилка неправильно вставлена в розетку.	Подсоедините вилку к розетке надлежащим образом. Не используйте переходники и удлинители. Убедитесь, что главный выключатель включен.
	Электрический провод поврежден.	Обратитесь в авторизованный сервисный центр для замены провода.
	Электричество отключено.	Убедитесь, что главный выключатель включен.
	Моторная головка была поднята во время работы.	Была запущена система блокировки. Переместите переключатель скорости в положение '0' (ВЫКЛ.), затем нажмите и удерживайте кнопку, расположенную на задней стороне моторной головки, и опустите моторную головку.



Неисправность	Возможная причина	Решение
Прибор вибрирует	Прибор расположен на неустойчивой поверхности.	Расположите прибор на ровной и устойчивой поверхности.
	Резиновые противоскользящие ножки изношены.	Обратитесь в авторизованный сервисный центр для замены ножек.
	Выставлена слишком высокая скорость, или нагрузка является чрезмерной.	Выставьте более низкую скорость и проверьте, не переполнена ли чаша.
Насадки задевают стенки чаши	Чаша неправильно установлена в гнезде.	Удостоверьтесь, что чаша зафиксирована в гнезде надлежащим образом.
	Нижнее соединение со временем ослабло.	Обратитесь в авторизованный сервисный центр для проверки и настройки.
Насадки задевают стенки чаши	Насадка или чашка плохо зацеплены.	Переместите переключатель скорости на '0', нажмите кнопку на задней стороне, чтобы поднять головку, и проверьте правильность установки насадки в нижнем креплении или чаши в основании.



Чистка и техническое обслуживание

Неисправность	Возможная причина	Решение
Насадка вращается внутри чаши с трудом	Замес слишком густой и препятствует вращению насадок.	Добавьте воды или другой жидкости, чтобы сделать тесто более мягким.
	Чаша переполнена.	Отделите половину содержимого чаши и работайте с ней отдельно.



В случае невозможности устранения проблем или при возникновении других неисправностей свяжитесь со службой технической поддержки в вашем регионе.

Согласно дате изготовления, указанной на паспортной табличке.

Дата изготовления представлена первыми пятью знаками серийного номера (SN), указанного в идентификационной табличке. Дата представлена в формате «гммдд», а именно:

- г, год (1 знак);
- м, месяц (2 знака);
- д, день (2 знака).

Пример

SN 4030500011

Дата изготовления: 40305, то есть 5 марта 2014 г.

Il costruttore si riserva di apportare senza preavviso tutte le modifiche che riterrà utili al miglioramento dei propri prodotti. Le illustrazioni e le descrizioni contenute in questo manuale non sono quindi impegnative ed hanno solo valore indicativo.

The manufacturer reserves the right to make any changes deemed useful for improvement of its products without prior notice. The illustrations and descriptions contained in this manual are therefore not binding and are merely indicative.

Le fabricant se réserve la faculté d'apporter, sans préavis, toutes les modifications qu'il jugera utiles pour l'amélioration de ses produits. Les illustrations et les descriptions figurant dans ce manuel ne sont pas contraignantes et n'ont qu'une valeur indicative.

Der Hersteller behält sich vor, ohne vorherige Benachrichtigung alle Änderungen vorzunehmen, die er zur Verbesserung seiner Produkte für nützlich erachtet. Die in diesem Handbuch enthaltenen Illustrationen und Beschreibungen sind daher unverbindlich und dienen nur zur Veranschaulichung.

De fabrikant behoudt zich het recht voor zonder waarschuwing alle wijzigingen aan te brengen die hij nodig acht om zijn producten te verbeteren. De afbeeldingen en de beschrijvingen die aanwezig zijn in deze handleiding zijn niet bindend, en hebben enkel een aanduidende waarde.

El fabricante se reserva el derecho a aportar sin aviso previo todas las modificaciones que considere útiles para la mejora de sus propios productos. Las ilustraciones y las descripciones contenidas en este manual no comprometen, por tanto, al fabricante y tienen un valor meramente indicativo.

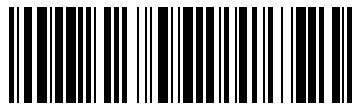
O fabricante reserva-se o direito de efetuar, sem aviso prévio, qualquer modificação que vise o melhoramento dos respectivos produtos. As ilustrações e descrições contidas neste manual, não são, por isso, vinculativas e possuem apenas valor indicativo.

Tillverkaren förbehåller sig rätten att genomföra alla de ändringar som anses nödvändiga för att förbättra de egna produkterna utan att meddela detta i förväg. De illustrationer och beskrivningar som finns i denna bruksanvisning är vägledande och därmed inte bindande.

Производитель оставляет за собой право вносить без предупреждения все изменения, которые считает полезными для улучшения собственной продукции. Рисунки и описания, содержащиеся в данном Руководстве по эксплуатации, не имеют обязательств и имеют ознакомительный характер.

Producenten forbeholder sig retten til at foretage eventuelle ændringer, der anses for at være en forbedring af det oprindelige produkt, uden forudgående varsel. Illustrationer og beskrivelser i denne betjeningsvejledning er derfor ikke bindende og kun vejledende.

Producent zastrzega sobie prawo do nanoszenia, bez uprzedniego powiadomienia, wszelkich zmian, które uzna za przydatne w celu ulepszenia swoich produktów. Rysunki i opisy zawarte w niniejszej instrukcji nie są zobowiązujące i mają charakter poglądowy.



914775849/D