

Техника безопасности

Перед использованием вакуумного насоса внимательно прочитайте эту инструкцию по эксплуатации. Храните эту инструкцию в надежном месте. Если вы передаете вакуумный насос третьим лицам, не забудьте передать и инструкцию по эксплуатации.

Несоблюдение этой инструкции по эксплуатации может привести к серьезным травмам или повреждению устройства. Компания Zwilling не несет никакой ответственности за ущерб, вызванный несоблюдением этой инструкции по эксплуатации.

Информация по технике безопасности

Вакуумный насос (в дальнейшем именуемый «устройство») предназначен для использования исключительно во всех системах вакуумного хранения ZWILLING FRESH & SAVE для создания вакуума и обеспечения качественного вакуумного хранения продуктов, например, в контейнерах и пакетах. Он может использоваться только с аксессуарами, по-

ставляемыми или одобренными компанией Zwilling. Любое другое использование считается неправильным и может привести к травмам или материальному ущербу. Устройство предназначено для бытового использования. Оно не предназначено для коммерческого использования. Не используйте устройство на себе, других людях или животных.

Определенные группы лиц подвергаются повышенному риску:

Использование устройства детьми старше 8 лет и лицами с ограниченными физическими, сенсорными и психическими способностями и лицами с отсутствием опыта и знаний, допускается только

под наблюдением, или если указанные лица были ознакомлены с правилами по безопасному использованию устройства и понимают связанные с устройством опасности. Детям запрещается играть с устройством. Очистка и обслуживание устройства не должны выполняться детьми без присмотра. Храните устройство и соединительный кабель

в месте, недоступном для детей младше 8 лет. Не подпускайте близко детей к упаковочному материалу. Это создает опасность удушья. Устройство имеет стационарный аккумулятор. Неправильное обращение может привести к пожару. Заряжайте аккумулятор только с помощью прилагаемого зарядного кабеля. Не разбирайте аккумулятор. Не замыкайте устройство накоротко и не бросайте его в огонь. Не вскрывайте и не разрушайте устройство иным способом.

Устройство заряжается электрическим током. Поэтому существует опасность поражения электрическим током. Заряжайте устройство только в том случае,

если напряжение, указанное на заводской табличке используемого блока питания, соответствует напряжению в вашей розетке. Убедитесь, что зарядный кабель не изогнут и не зажат и что зарядный кабель и устройство не соприкасаются с источниками тепла (например, конфорками, газовым пламенем). При отсоединении блока питания от розетки всегда тяните только за блок питания.

Не переносите устройство за зарядный кабель. Отсоедините зарядный кабель от устройства сразу после завершения процесса зарядки. После каждой зарядки, а также в случае опасности или неисправности немедленно вытяните из розетки блок питания, соединенный

с зарядным кабелем. Отсоедините устройство от зарядного кабеля перед очисткой или обслуживанием. Когда блок питания вставлен в розетку, внутри устройства имеется напряжение, даже если оно выключено. Не развинчивайте устройство и не выполняйте никаких технических изменений.

Перед каждым использованием проверяйте устройство на наличие повреждений. Если вы обнаружили какие-либо повреждения, полученные при транспортировке, немедленно свяжитесь с дилером, у которого вы приобрели устройство. Не используйте неисправное устройство или неисправные аксессуары, кото-

рые упали на пол. В случае неисправности свяжитесь с нашим отделом обслуживания. Устройство не содержит каких-либо деталей, которые вы можете отремонтировать самостоятельно. Неправильное обращение с устройством может привести к повреждениям.

Условные обозначения



Опасность причинения ущерба людям или имуществу из-за электрического тока



Опасность материального ущерба и повреждения прибора



Советы по эффективному использованию

Технические данные

Технические характеристики аккумулятора	3,7 В, литий-ионный 1200 мА
Блок питания	Входные параметры: 100 - 240 В~, 50/60 Гц Выходные параметры: 5 В ⁼⁼ , 1000 мА
Зарядный кабель	USB 2.0 типа А, micro USB, длина 0,8 м
Размеры (Д x Ш x В)	50 x 50 x 190 мм
Вес	ок. 0,3 кг
Материал	АБС-пластик, силикон
Информация о производстве	Изготовлено в Китае, Zwilling J.A. Henckels AG, Grünwalder Straße 14-22, Solingen, Germany

Объяснение условных обозначений и символов, имеющих на устройстве



Бытовой прибор класса III - Низкое напряжение



Сертификационный знак CE

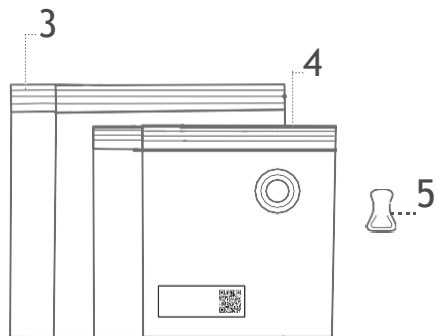
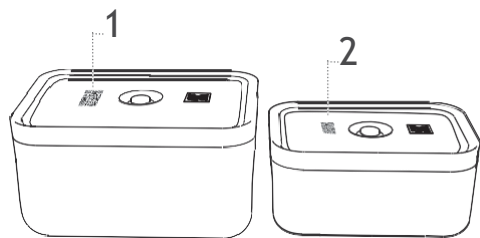


Не выбрасывать с бытовыми отходами.

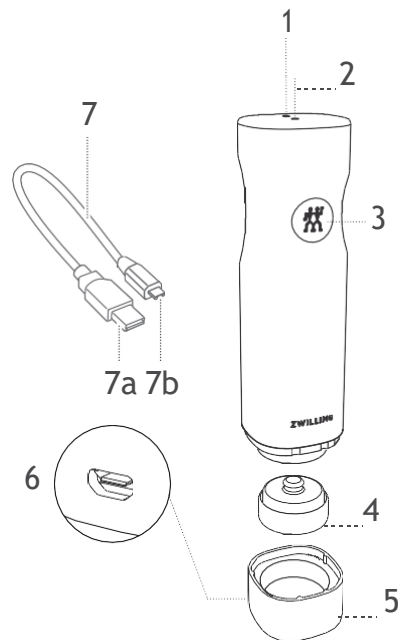


Сертификационный знак EAC

Общий вид



- | | | | |
|----------|-----------------------|----------|-----------------------|
| 1 | Вакуумный контейнер L | 2 | Вакуумный контейнер M |
| 3 | 2 вакуумных пакета M | 4 | 2 вакуумных пакета S |
| 5 | Замок-молния | | |



- | | | | |
|----------|---|----------|--------------------|
| 1 | Символ аккумулятора | 2 | Индикатор |
| 3 | Кнопка включения/выключения | 4 | Силиконовый клапан |
| 5 | Зарядная станция | 6 | USB-порт |
| 7 | Зарядный кабель с USB 2.0 (a) и micro USB (b) | | |

Использование



Вакуум-герметизация не заменяет правильное замораживание, охлаждение или консервирование пищевых продуктов. Соблюдайте обычные процедуры хранения пищевых продуктов и гигиены. Не упаковывайте герметично пищевые продукты, температура которых выше комнатной. Перед вакуум-герметизацией сырую капусту необходимо бланшировать, охладить и высушить, чтобы газы не скопились внутри вакуумной упаковки. Мясо в вакуумной упаковке может потемнеть из-за недостатка кислорода в вакуумной упаковке, но вернется к своему первоначальному цвету после распаковки.

Сигналы индикатора и символ аккумулятора

- Мигание индикатора: Выполняется вакуум-герметизация
- Индикатор загорается на 5 секунд, а затем гаснет: Вакуум-герметизация завершена
- Символ аккумулятора мигает часто: Низкий уровень заряда аккумулятора
- Символ аккумулятора мигает редко: Выполняется зарядка
- Символ аккумулятора светится: Зарядка полностью завершена, готовность к отсоединению

1

Зарядка вакуумного насоса



Для поддержания оптимальной работы аккумулятора заряжайте его не реже одного раза в 3-6 месяцев.

Перед первым использованием полностью зарядите вакуумный насос. Поместите насос в зарядную станцию. Вставьте меньший USB-коннектор в порт на зарядной станции. Вставьте больший USB-коннектор (USB 2.0) в блок питания и подключите его к розетке.

Вы также можете подключить зарядный кабель к USB-порту компьютера. Во время зарядки индикатор мигает редко. Когда насос полностью заряжен, индикатор начинает гореть непрерывно. Зарядка может занять от 2 до 5 часов.

2

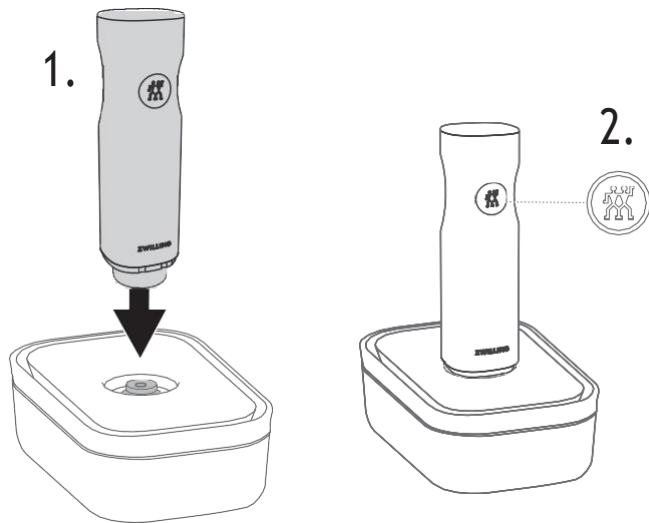
Вакуум-герметизация контейнера



Продолжительность процесса вакуум-герметизации зависит от размера контейнера и степени его наполнения. Чем меньше или полнее контейнер, тем быстрее происходит процесс вакуум-герметизации.

Установите вакуумный насос на клапан контейнера и слегка нажмите на него. Нажмите кнопку включения/выключения насоса. Насос всасывает воздух из контейнера. Вакуумное уплотнение контейнера расширяется.

Вакуум-герметизация останавливается автоматически, когда значение вакуума достигает нужного уровня. Процесс вакуум-герметизации также может быть остановлен вручную в любое время нажатием кнопки включения/выключения.



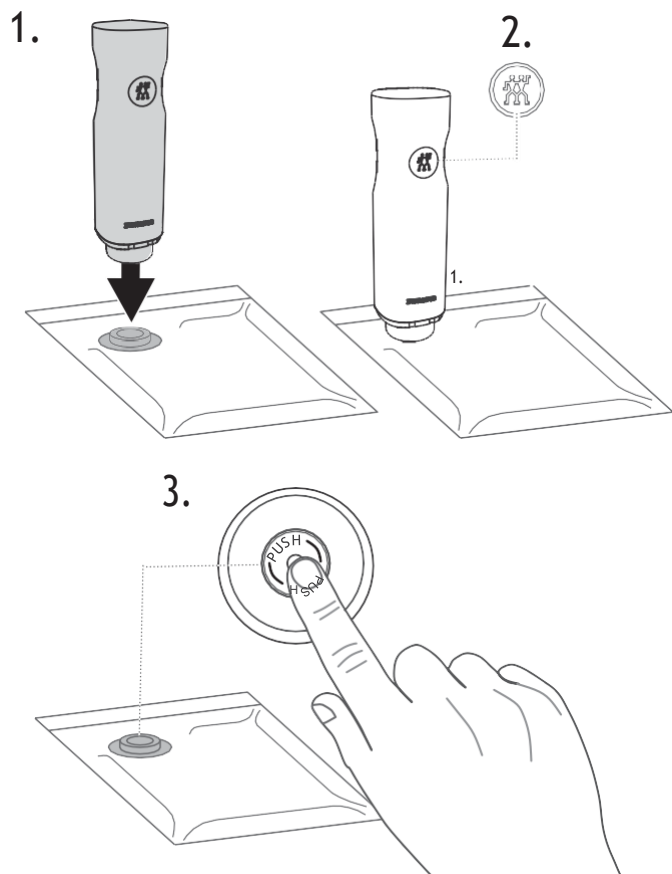
! Убедитесь в том, что край контейнера чистый и сухой. Не переполняйте контейнер. Убедитесь в том, что продукты внутри контейнера не соприкасаются с клапаном на внутренней стороне крышки.

! Стекланные вакуумные контейнера Zwilling FRESH & SAVE можно поместить в духовку, если снята крышка. Не подвергайте стекланные вакуумные контейнера действию колебаний температуры, например, не ставьте вынутый из холодильника вакуумный контейнер в разогретую духовку.

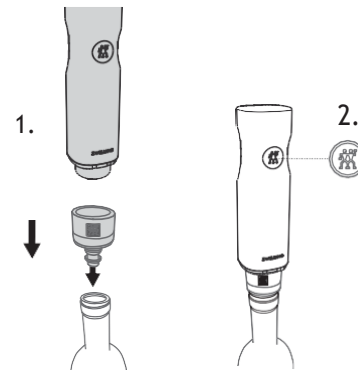
! Отверстие пакета должно быть абсолютно чистым и сухим. Убедитесь в том, что клапан внутри пакета не соприкасается с его содержимым. Насос не должен всасывать жидкости (например, воду, масло, мясной сок). Если вы видите, что насос всасывает жидкости, немедленно остановите процесс вакуум-герметизации, нажав кнопку включения/выключения. См. также гл. **Устранение неисправностей**.

! Пакеты, входящие в стартовый набор, можно использовать для разогрева пищевых продуктов в микроволновой печи, если продукты в пакете не содержат много жира.

i Мы рекомендуем замораживать жидкие или мягкие продукты перед вакуумированием.

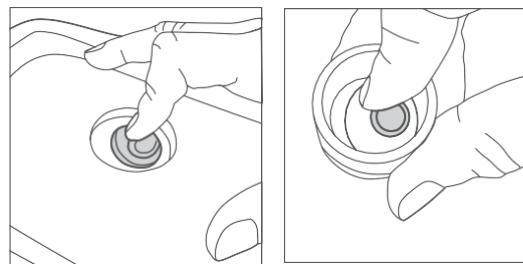


Бутылки могут быть укупорены пробкой для винных бутылок. Насос останавливается автоматически, когда значение вакуума достигает нужного уровня.

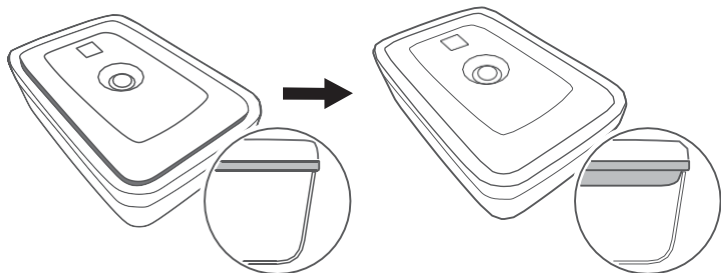


3 Открытие герметичных контейнеров

Осторожно оттяните клапан контейнера назад. Воздух начнет медленно выходить до тех пор, пока не остановится, и вы сможете открыть контейнер.

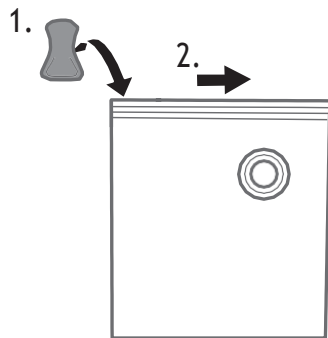


После процесса вакуумирования внутренняя крышка вакуумного контейнера опускается, а уплотнение расширяется.



Для быстрого закрытия вакуумных контейнеров без использования вакуумного насоса осторожно надавите на внутреннюю крышку.

Пакеты можно легко закрыть с помощью замка-молнии. Наденьте его сбоку на пакет и сместите, чтобы закрыть пакет.



Очистка



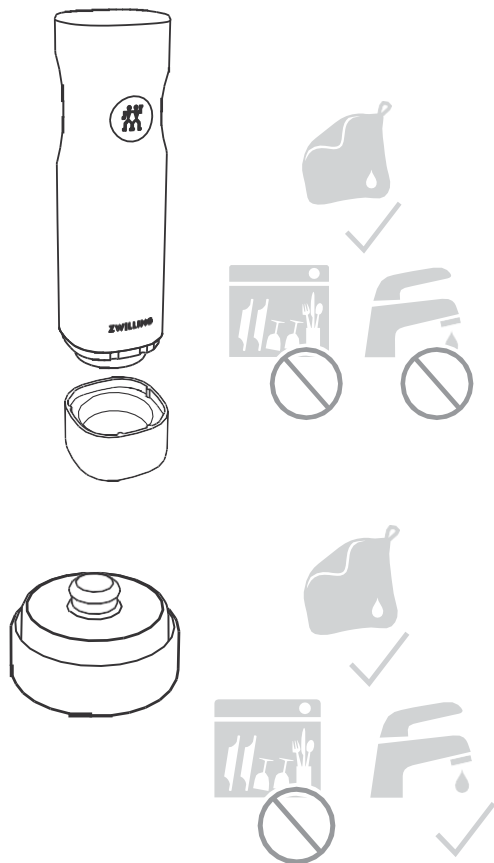
Перед очисткой вытяните блок питания из розетки и отсоедините вакуумный насос от зарядного кабеля.

1 Очистка вакуумного насоса

Для очистки корпуса вакуумного насоса и зарядной станции используйте только сухую или слегка влажную ткань. Не помещайте какие-либо части насоса в посудомоечную машину.

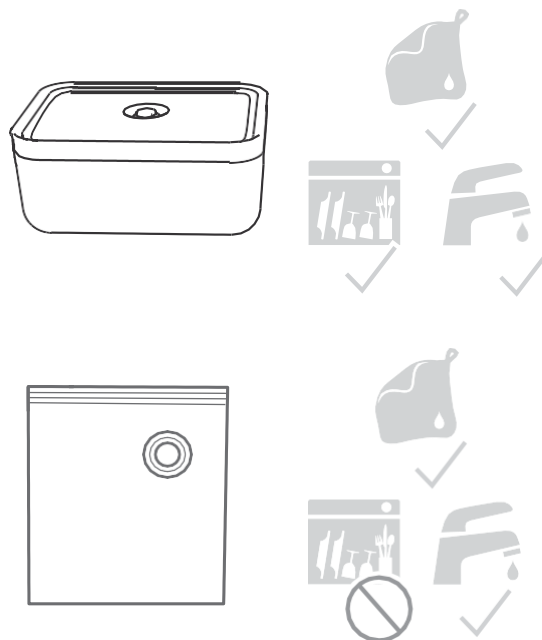
2 Очистка силиконового уплотнения

Чтобы очистить силиконовое уплотнение, снимите его с корпуса вакуумного насоса, осторожно потянув его вниз, и промойте водой.



3 Очистка контейнеров

Контейнеры можно мыть в посудомоечной машине. Пакеты можно использовать многократно, если они содержали фрукты, хлеб, овощи или любые другие сухие продукты. Не используйте повторно пакеты, содержащие сырое мясо, рыбу, яйца или непастеризованный сыр.



Устранение неисправностей

Проблема	Возможная причина	Устранение
Насос останавливается во время процесса вакуум-герметизации и больше не включается.	Насос засосал жидкости в процессе вакуум-герметизации.	Не переворачивайте насос вверх дном. Слегка встряхните насос, чтобы удалить всю жидкость. Убедитесь в том, что насос и зарядная станция полностью сухие. Вставьте насос в зарядную станцию на одну секунду, чтобы выполнить сброс, затем снимите его и нажмите кнопку включения/выключения. Имеющиеся жидкости могут вытечь. Повторите этот процесс, если насос снова остановится.
Насос не реагирует на нажатие кнопки включения/выключения.	Аккумулятор насоса разряжен или уровень его заряда слишком низкий.	Зарядите аккумулятор насоса.

При установке на контейнер насос не создает вакуум или вакуум не сохраняется.	Крышка вакуумного контейнера, силиконовое уплотнение или клапан расположены неправильно.	Проверьте правильность расположения и правильно ли закрыта крышка.
	Силиконовое уплотнение или клапан контейнера загрязнены или мокрые.	Очистите и просушите силиконовое уплотнение и клапан контейнера.
	Насос слишком свободно сидит на клапане.	Во время вакуум-герметизации слегка вдавите насос в разъем, окружающий клапан, чтобы создать плотное уплотнение между насосом и клапаном.
Указанные выше проблемы не могут быть устранены.	Вакуумный насос может быть сломан.	Обратитесь в отдел обслуживания. Не пытайтесь отремонтировать насос самостоятельно.

Отдел обслуживания

При возникновении проблем с вакуумным насосом свяжитесь с нашим отделом обслуживания. Подробную информацию об обслуживании, ремонте, гарантии и регистрации продукта можно найти на сайте www.zwilling.ru.

ООО «Zwilling J.A. Henckels Rus»

Building 30, Marshala Proshlykova Street, office 308,
123458, Moscow, Russian Federation

Tel +7 495 228 05 29

info@zwilling.ru

Утилизация



Не выбрасывайте устройство вместе с бытовыми отходами. Для экологичной утилизации сдайте отслужившее свой срок устройств пункт сбора электрических приборов. Раздельный сбор отдельных компонентов электрооборудования предотвращает негативные последствия загрязнения окружающей среды и сводит к минимуму опасность для здоровья человека, которая может возникнуть в результате неправильной утилизации продукта. Кроме того, это позволяет повторно использовать материалы, тем самым экономя энергию и сырье.

